

# PARTNER



1990:1  
Motor/Engine  
Tec BVL 173ES\*  
Tec PREMIER 173ES

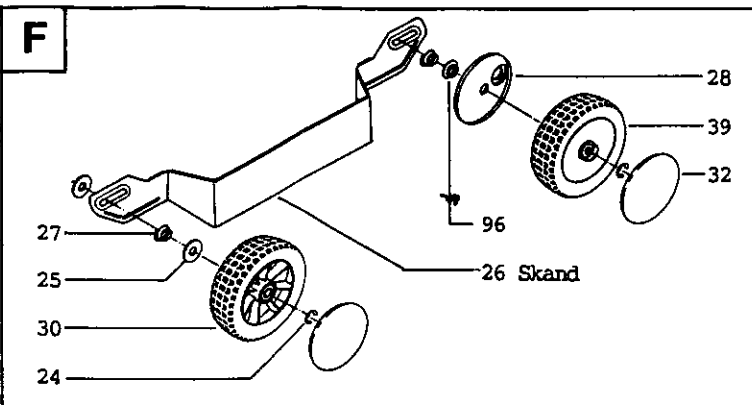
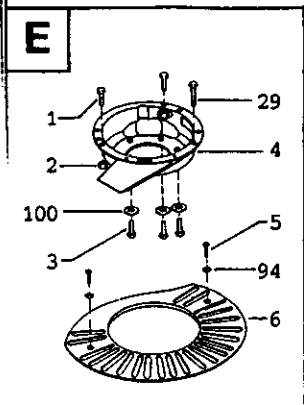
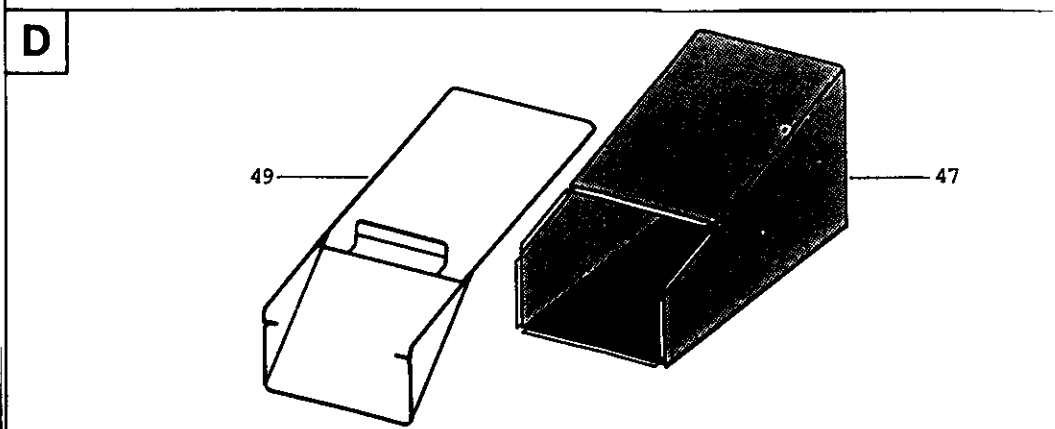
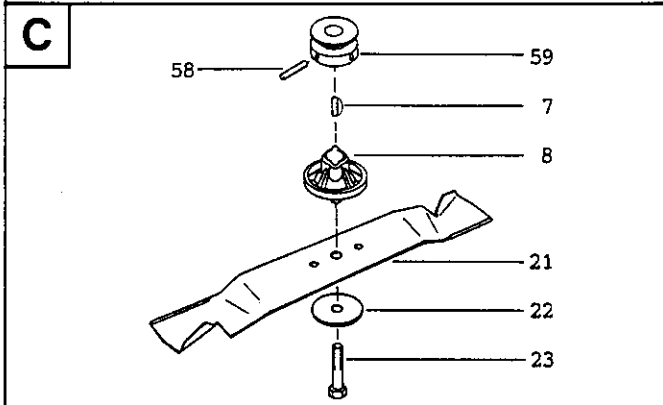
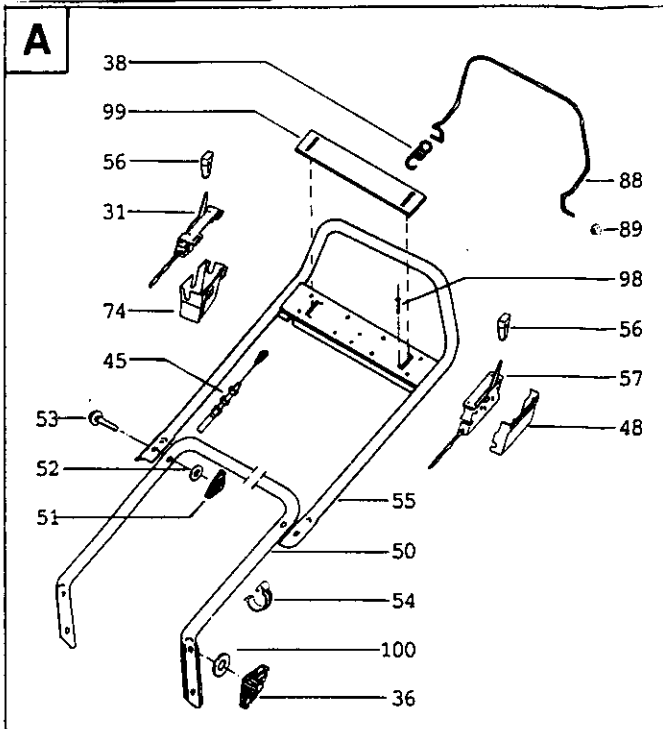
5

# 148CDE



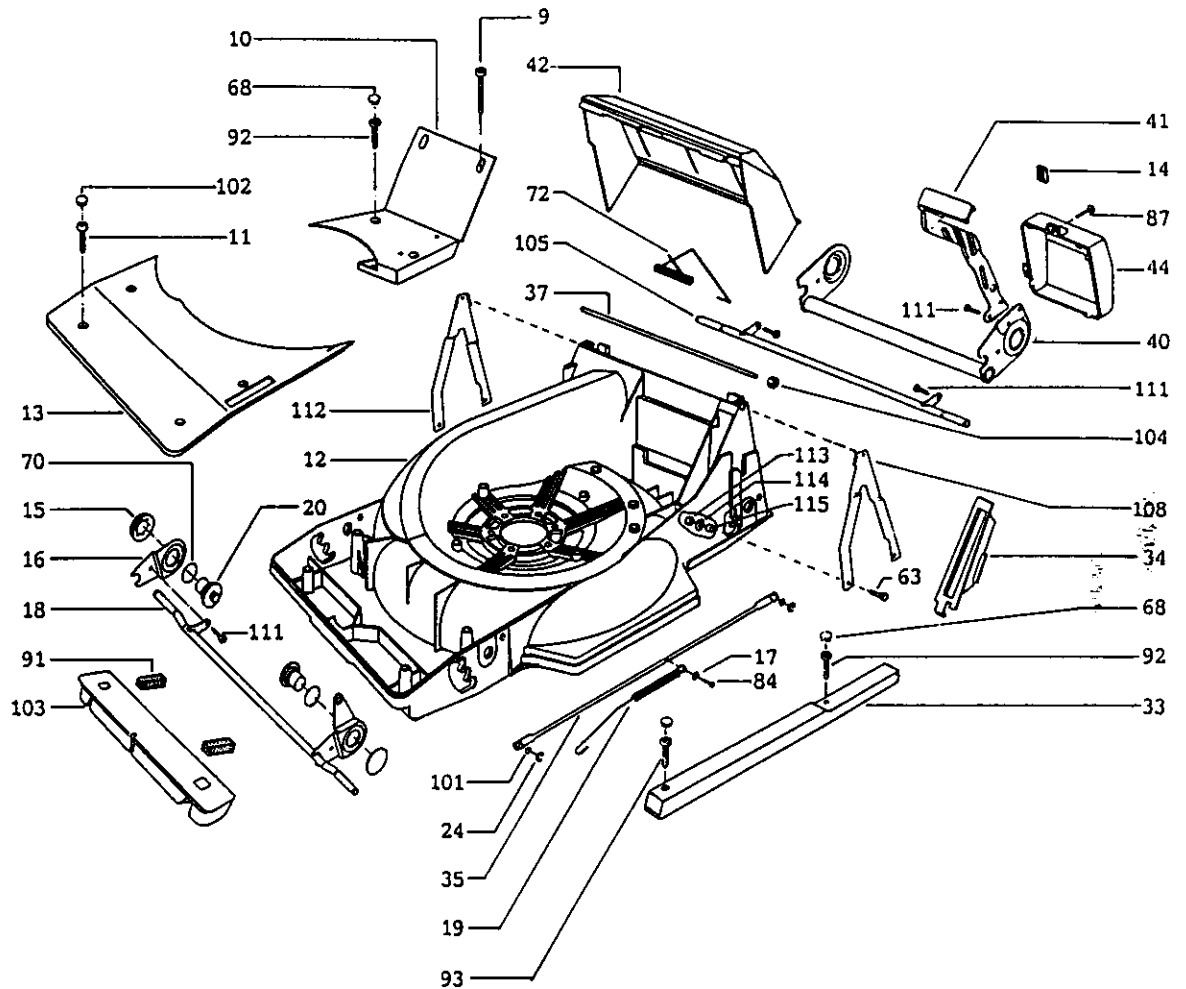
RESERVED  
SPECIFICATIONS  
REQUIREMENTS  
REQUIREMENTS

Pos	Ruta	Ref.nr.
1	E	725 24 55-71
2	E	732 21 18-01
3	E	516 91 99-00
4	E	516 69 84-00
5	E	515 74 51-26
6	E	516 84 22-11
7	C	516 92 12-00
8	C	516 84 20-00
9	B	516 74 50-29
10	B	516 83 61-12
11	B	515 74 50-51
12	B	516 84 65-12
13	B	516 84 30-11
14	B	516 91 61-01
15	B	516 91 32-00
16	E	516 50 59-01
17	B	516 92 53-01
18	B	516 70 56-01
19	B	516 43 88-01
20	B	516 42 58-01
21	C	516 47 97-04
22	C	515 79 60-01
23	C	515 12 39-30
24	BF	516 90 51-00
25	F	516 44 07-01
26	F	516 42 75-11
27	F	516 43 68-01
28	F	516 84 31-09
29	E	725 24 63-51
30	F	516 82 38-09
31	A	516 82 20-00
32	F	516 83 53-12
33	B	516 84 24-11
34	B	516 85 26-11
35	B	516 69 31-01
36	A	516 83 75-12
37	B	516 42 90-00
38	A	516 43 35-01
39	F	516 82 39-09
40	B	516 70 40-01
41	B	516 85 45-12
42	B	516 85 25-12
43	G	516 49 44-01
44	B	516 83 84-11
45	A	516 82 22-00
46	G	516 43 20-01
47	D	516 84 64-11
48	A	516 83 25-00
49	D	516 69 96-11
50	A	516 44 90-11
51	A	516 85 70-12
52	A	734 11 64-01
53	A	727 64 61-01
54	A	515 10 43-79
55	A	516 69 44-11
56	A	516 83 63-15
57	A	516 82 21-00
58	C	728 84 45-01
59	C	516 47 79-00
60	G	516 92 16-00
61	G	516 92 15-00
62	G	516 78 61-00
63	B	725 24 50-51
64	G	516 91 00-00
65	G	515 76 80-16
66	G	721 43 12-00
67	G	516 92 21-00
68	B	516 83 89-11
69	G	516 42 63-01
70	B	516 92 01-00



**B**

Motor Tecumseh 173 ES



Pos	Ruta	Ref.nr.	101	B	516 91 91-00
			102	B	516 83 99-11
			103	B	516 84 06-00
71	F	516 42 66-00	104	B	516 91 92-01
72	B	516 44 89-01	105	B	516 70 39-01
73	F	516 91 62-01	106	F	516 42 67-01
74	A	516 84 73-11	107	F	516 92 40-00
75	F	516 42 97-01	108	B	516 50 95-11
76	F	516 69 37-00	109	F	516 44 77-01
77	F	516 91 94-01	110	F	516 92 06-00
78	F	516 90 97-00	111	B	516 92 54-01
79	F	516 44 96-01	112	B	516 50 94-11
80	F	516 92 20-00	113	B	732 21 18-01
			114	B	724 11 64-41
81	F	516 42 62-01	115	B	516 50 96-01
82	F	516 69 46-00	116	C	516 43 87-01
83	F	516 90 90-01	117	D	516 44 63-01
84	BF	516 90 91-01	118	C	516 83 45-00
85	F	516 92 26-00	119	D	516 84 41-00
86	F	516 79 08-00	120	D	516 84 42-00
87	B	729 54 10-01			
88	A	516 43 42-12	121	D	516 84 43-00
89	A	516 91 13-00	122	D	516 84 44-00
90	F	516 92 38-00	123	A	516 84 45-09
			124	D	516 84 46-00
91	B	516 84 11-00	125	G	515 79 60-19
92	B	515 74 51-49	126	G	516 44 68-01
93	B	515 74 50-53	127	G	516 92 11-00
94	DG	734 11 46-01			
95	F	516 47 89-01			
96	H	515 13 98-87			
97	F	516 44 14-01			
98	A	516 92 51-00			
99	A	516 85 60-98			
100	AG	516 44 91-01			

Färgkoder/Colour Code

xxx xx xx-08 Vit/White  
 xxx xx xx-12 Gul/Yellow  
 xxx xx xx-11 Grå/Grey  
 xxx xx xx-15 Röd/red

**F**

